



- ❑ Messung von Temperatur und relativer Feuchte
- ❑ Digitale Signalübertragung vom Sensor zur Auswerteelektronik
- ❑ Ansprechzeit von wenigen Sekunden
- ❑ Einfache Austauschbarkeit des Sensors
- ❑ Alphanumerisches LCD-Display
- ❑ Analogausgänge 0/2...10 V oder 0/4...20 mA
- ❑ Versorgungsspannung 15...30 Vdc oder 24 Vac ( $\pm 15\%$ )
- ❑ Kompaktes Kunststoffgehäuse Schutzart IP54; UL 94 HB
- ❑ Messbereich relative Feuchte 0...100 %  
(kurzzeitige Betauung möglich)
- ❑ Messbereich Temperatur -30...+50 °C, 0...50 °C, 0...100 °C
- ❑ Berechnung und Anzeige von Taupunkttemperatur, Enthalpie  
Feuchtkugeltemperatur und absoluter Feuchte

Der Messumformer PFT28Ka wandelt die gemessene Größen Temperatur und relative Feuchte in die Größen: Taupunkttemperatur, Absolute Feuchte, Feuchtkugeltemperatur und Enthalpie.

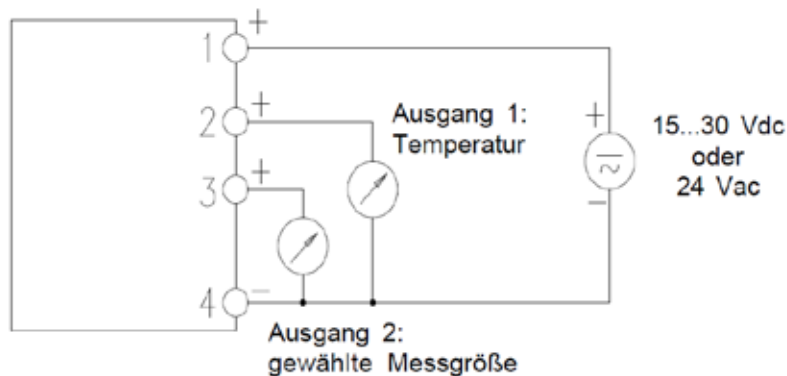
Das Gerät hat zwei Analogausgänge: Ausgang 1 liefert das Temperatursignal und auf Ausgang 2 kann via zweipoligen DIP-Schalter, eine von vier weiteren Messgrößen gelegt werden.

Zur direkten Anzeige von Messgröße, Messwert und Einheit hat das Gerät eine zweizeilige alphanumerische Anzeige.

Verschiedene Geräteausführungen sind lieferbar:

Ein Raumfühler zur Wandmontage, ein Kanalfühler zum Einbau in einen Lüftungskanal und eine Kabelführervariante mit 2 m Kabel. Bei beiden Ausführungen ist das Fühlerrohr direkt am Gehäuse angebaut. Mit einer Steckbrücke können die Ausgangssignale von 0/2...10 V auf 0/4...20 mA umgeschaltet werden. Die Versorgung des Gerätes erfolgt mit 15...30 Vdc oder 24 Vac.

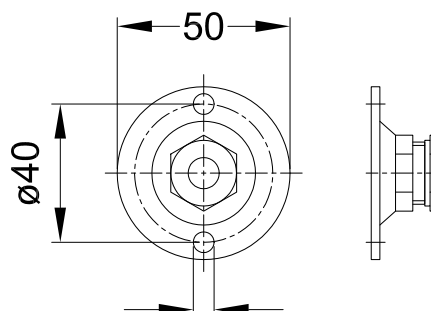
### Anschlussschaltbild



### Anschlussklemmen:

- 1+ 4- Versorgungsspannung 15...30 Vdc oder 24 Vac ( $\pm 15\%$ )
- 2+ 4- Ausgang 1: 0/2...10 V oder 0/4...20 mA
- 3+ 4- Ausgang 2: 0/2...10 V oder 0/4...20 mA

### Montageflansch MF-M90



## LEISTUNG & GENAUIGKEIT / FEHLERGRENZEN:

### Relative Feuchte:

Auflösung: 12 Bit  
 Kennlinie: linear (digitale Linearisierung)  
 Ansprechzeit: ca. 4 Sekunden (63% Zeit, leicht bewegte Luft)  
 Langzeitstabilität: typisch < 1 %r.F. pro Jahr

	<u>Standard Sensor:</u>	<u>Sensor mit eingegengter Toleranz:</u>
Reproduzierbarkeit:	± 0,1 %r.F.	± 0,1 %r.F.
Toleranz:	± 3,5 %r.F. bei 30...70 % r.F. ± 5,0 %r.F. bei 0...29 % r.F. ± 5,0 %r.F. bei 71...100 % r.F.	± 2,0 %r.F. bei 10...90 % r.F. ± 4,0 %r.F. bei 0...9% r.F. ± 4,0 %r.F. bei 91...100 % r.F.

### Temperatur:

Auflösung: 14 Bit  
 Kennlinie: linear  
 Ansprechzeit: ca. 20 Sekunden

	<u>Standard Sensor:</u>	<u>Sensor mit eingegengter Toleranz:</u>
Reproduzierbarkeit:	± 0,1 °C	± 0,1 °C
Toleranz:	± 0,5 °C bei 25 °C ± 2,0 °C bei -40 °C ± 3,0 °C bei +120 °C	± 0,3 °C bei 25 °C ± 1,5 °C bei -40 °C ± 2,0 °C bei +120 °C

## TECHNISCHE SPEZIFIKATIONEN:

Betriebsart: Messmodus  
 Messstoff: Feuchte und Temperatur  
 Messaufnehmer: Single-Chip-Sensor für relative Feuchte und Temperatur mit digitaler Signalübertragung und Kalibrationspeicher auf dem Chip.  
 Messbereiche: Temperatur T= -30...+50 °C, 0...50 °C, 0...100 °C  
 Relative Feuchte: r.F.= 0...100 %  
 Taupunkttemperatur: td = -30...+50 °C  
 Feuchtkugeltemperatur: tf = -30...+50 °C  
 Enthalpie: E = 0...200 kJ/kg  
 Sondermessbereich: Absolute Feuchte: a.F. = 0...50 g/kg  
 Umgebungstemperatur: Fühler: -40...+120 °C  
 Elektronik: -10...+50 °C  
 Lagertemperatur: -25...+60 °C

## PHYSISCH:

Gehäuse: Ultramid mit aufklappbarem Deckel aus ABS; Angebautes Sensorkabel (2 m lang, Ø 5 mm)  
 Abmessungen: 95 x 70 x 54 mm (BxHxT)  
 Gewicht: ca. 250 g  
 Schutzart: IP 54 nach EN 60529  
 Anzeige: zweizeilige alphanumerische LCD- Anzeige, 2x16 Zeichen  
 Elektrische Anschlüsse: Kabeleinführung M16x1,5, Schraubklemmen, Elektronik gegen Falschpolung geschützt  
 Gebrauchslage: Kanalfühler: Montageflansch zur Befestigung am Kanal  
 Raumfühler: Montage auf der Wand

## ELEKTRONIK:

Versorgungsspannung: 15...30 Vdc; 24 Vac (±15%)  
 Stromaufnahme: ca. 14 mA @ 24 Vdc bei 0...10 V Ausgang  
 Ausgänge: 0/2...10 V oder 0/4...20 mA mit DIP-Schalter und Steckbrücke umschaltbar  
 Ausgang 1: Temperatur, Messbereiche zwischen -40...+120 °C möglich  
 Ausgang 2: vier verschiedenen Messgrößen umschaltbar mit einem zweipoligen DIP Schalter

## KONFORMITÄT:

EMV: EN 61000-6-2, EN 61000-6-3, CE-Zeichen  
 RoHS: Entspricht RoHS-Richtlinie 2011/65/EU

	Art. Nr.
Messumformer PFT28Ka als Kabelfühler	7422
Sonderbelegung der Messgrößen an Ausgang 2	73999
<b>Ausgang 1 &amp; Ausgang 2 sind im Bestellfall kundenseitig vorzugeben!</b>	
Austauschsensoren, steckbar, festig kalibriert	72190
Austauschsensoren mit eingegengter Toleranz	72191
Aufpreis für Sensor mit eingegengter Toleranz	72192
Sonderlänge Fühlerrohr	72193
Optionaler Sensorschutz mit Sinterfilter	72194