



- Membranmesswerk
- Kleinster Messbereich 0...50 Pa
- Analogausgänge 0...10 V, 0...20 mA oder 4...20 mA
- Digitalanzeige 3 1/2-stellig, Ziffernhöhe 13 mm
- Versorgungsspannung 230 Vac, 24 Vac oder 24 Vdc
- Wandaufbauehäuse IP 65
- Zweileiterversion PERITACT 2000-2L

Messgerät mit Membranmesswerk zur Anzeige, Überwachung und Messwertübertragung von Druck, Unterdruck oder Differenzdruck nicht aggressiver Gase.

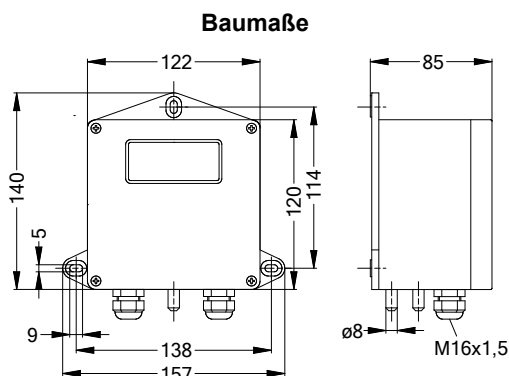
Überlastsicherheit: Statischer Druck:	LEISTUNG: Mindestens bis zur 10fachen Messspanne Max. 0,2 bar
Nullpunktabweichung: Summe aus Linearität und Hysterese: Temperaturdrift Nullpunkt: Temperaturdrift Messspanne:	GENAUIGKEIT / FEHLERGRENZEN: ± 0,75 % ± 1 % des Messbereiches ± 0,3 % / 10 K ± 0,2 % / 10 K

Betriebsart: Messstoff: Messaufnehmer: Messeinheit: Kleinste Messspanne: Größte Messspanne: Messbereiche: Messbereichsauswahl: Dämpfung: Umgebungstemperatur: Lagertemperatur: Sollwert Einstellung: Kontaktbelastung:	TECHNISCHE SPEZIFIKATIONEN: Messmodus Luft oder nicht aggressive Gase Elektromechanisches Membranmesswerk Pa 0...50 Pa (0,5 mbar) 0...10000 Pa (60 mbar) 0...50 Pa (0,5 mbar), 0...100 Pa (1 mbar), 0...200 Pa (2 mbar), 0...400 Pa (4 mbar), 0...500 Pa (5 mbar), 0...1000 Pa (10 mbar), 0...2000 Pa (20 mbar), 0...4000 Pa (40 mbar), 0...5000 Pa (50 mbar), 0...6000 Pa (60 mbar), 0...10000 Pa (100 mbar) Voreingestellt ab Werk Einstellbar in 3 Stufen -10...+50 °C -25...+60 °C 2 Sollwertzeiger einstellbar über den vollen Skalenbereich, je Grenzwert 1 Ausgangsrelais mit potentialfreiem Umschaltkontakt 250 Vac, 6A, induktionsfreie Last
--	---

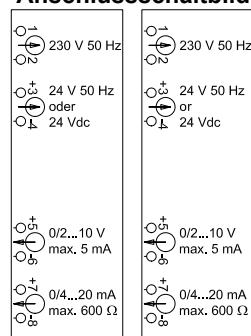
Gehäuse: Abmessungen: Gewicht: Schutzart: Anzeige: Elektrische Anschlüsse: Druckanschlüsse:	PHYSISCH: Ultramid/ABS, schwarz/grau 122 x 120 x 85 mm (BxHxT) Ca. 900 g IP65 nach EN 60529 3 1/2-stellige digitale LCD-Anzeige, Ziffernhöhe 13 mm Schraubklemmen, Kabeleinführung: 2 x M16 x 1,5 Schlauchtüllen 8 mm ø
---	---

Versorgungsspannung: Ausgang:	ELEKTRONIK: 230 Vac, 24 Vac oder 24 Vdc 0...10 V und 0...20 mA mit DIP-Schalter umschaltbar auf 4...20 mA
----------------------------------	--

EMV: RoHS:	KONFORMITÄT: EN 61000-6-2, EN 61000-6-3, CE-Zeichen Entspricht RoHS-Richtlinie 2011/65/EU
---------------	--



Anschlussschaltbild



Art. Nr.

Differenzdruckmessumformer PERITACT 2000

2460

Messbereich & Signalausgang: **Kundenseitige Vorgabe erforderlich!**

Ausgang: 0...10 V, 0/4...20 mA, Versorgungsspannung: 230 Vac, 24 Vac oder 24 Vdc

Zweileitermessumformer PERITACT 2000-2L

2470

Ausgang: 4...20 mA, Versorgungsspannung 13...30 Vdc **Messbereich: Kundenseitige Vorgabe erforderlich!**

ZUBEHÖR

Montageset mit Befestigungsschrauben, Druckentnahmestutzen und 2 m Kunststoffschlauch (7 x 1,5 mm)

24602

Einbaurahmen für Schalttafeleinbau incl. aller Befestigungsteile am Gerät vormontiert

24605

Prüfzertifikat

24603

AUFPREIS

Sondermessbereich z.B. -20...0...+80 Pa

24601

DIFFERENZDRUCKMESSUMFORMER PERITACT 2000-K



- Membranmesswerk
- Kleinster Messbereich 0...50 Pa
- 2 Analogausgänge 0/2...10 V und 0/4...20 mA
- 2 Schaltausgänge mit Umschaltkontakten 250 Vac, 8 A
- Schaltfunktion min. oder max.
- Beleuchtete LCD-Anzeige mit 4 Zeilen zu je 20 Zeichen
- Versorgungsspannung 230 Vac, 24 Vac oder 24 Vdc
- Wandaufbaugehäuse IP 65

Messgerät mit Membranmesswerk zur Anzeige, Überwachung und Messwertübertragung von Druck, Unterdruck oder Differenzdruck nicht aggressiver Gase. Auch zur Luftdurchflussmessung nach dem Wirkdruck- oder Staudruckverfahren mit radizierender Kennlinie.

LEISTUNG:

Überlastsicherheit: 0,2 bar
Statischer Druck: Max. 0,2 bar

GENAUIGKEIT / FEHLERGRENZEN:

Nullpunktabweichung: $\pm 0,75\%$
Summe aus Linearität und Hysterese: $\pm 1\%$ des Messbereiches
Temperaturdrift Nullpunkt: $\pm 0,3\%$ / 10 K
Temperaturdrift Messspanne: $\pm 0,2\%$ / 10 K

TECHNISCHE SPEZIFIKATIONEN:

Betriebsart: Messmodus mit Grenzkontakten
Messstoff: Luft oder nicht aggressive Gase
Messaufnehmer: Elektromechanisches Membranmesswerk
Messeinheit: Pa
Kleinste Messspanne: 0...50 Pa (0,5 mbar)
Größte Messspanne: 0...10000 Pa (60 mbar)
Messbereiche: 0...50 Pa (0,5 mbar), 0...100 Pa (1 mbar), 0...200 Pa (2 mbar), 0...400 Pa (4 mbar), 0...500 Pa (5 mbar), 0...1000 Pa (10 mbar), 0...2000 Pa (20 mbar), 0...4000 Pa (40 mbar), 0...5000 Pa (50 mbar), 0...6000 Pa (60 mbar), 0...10000 Pa (100 mbar)
Messbereichsauswahl: Voreingestellt ab Werk
Kennlinie: Druck - linear, Volumen - radiziert
Dämpfung: Einstellbar 0, 1, 2, 4, 8, 16, 32 s
Umgebungstemperatur: -10...+50 °C
Lagertemperatur: -25...+60 °C
Schaltfunktion: Min. oder max. für jeden Kontakt
Einstellbare Schaltbereiche: 0...100 % Messbereich
Schaltausgänge: 2 potentialfreie Umschaltkontakte
Schaltverzögerung: Einstellbar 0...20 s
Kontaktbelastung: 250 Vac, 8 A induktionsfreie Last

PHYSISCH:

Gehäuse: Ultramid/ABS, schwarz/grau
Abmessungen: 122 x 120 x 85 mm (BxHxT)
Gewicht: Ca. 900 g
Schutzart: IP65 nach EN 60529
Anzeige: Beleuchtete LCD-Anzeige - 4 Zeilen, 20 Zeichen
Werte: Druck-Istwert mit Einheit, Druck-Istwert als Analogbalken, eingestellte Grenzwerte (Pfeile), eingestellte Grenzwerte (digital)
Elektrische Anschlüsse: Schraubklemmen, Kabeleinführung: 2 x M16 x 1,5
Druckanschlüsse: Schlauchtüllen 8 mm \varnothing

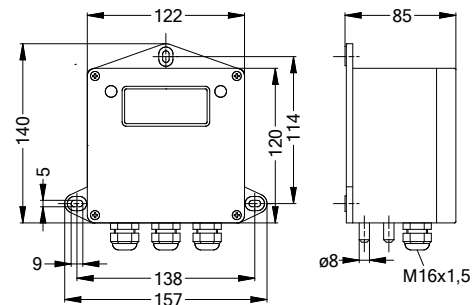
ELEKTRONIK:

Versorgungsspannung: 230 Vac, 24 Vac oder 24 Vdc
Stromaufnahme: Ca. 1,5 VA
Ausgang: 0...10 V und 0...20 mA mit DIP-Schalter umschaltbar auf 4...20 mA

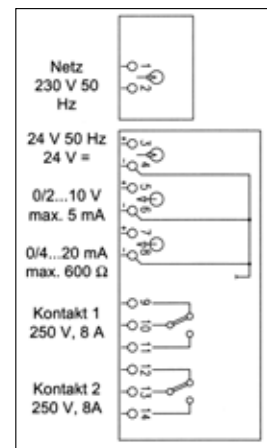
KONFORMITÄT:

EMV: EN 61000-6-2, EN 61000-6-3, CE-Zeichen
RoHS: Entspricht RoHS-Richtlinie 2011/65/EU

Baumaße



Anschlussschaltbild



Art. Nr.

Differenzdruckmessgerät PERITACT 2000-K

2480

Messbereich, Kennlinie & Signalausgang: **Kundenseitige Vorgabe erforderlich!**

Ausgänge: 0/2...10 V und 0/4...20 mA, 2 Umschaltkontakte 250 Vac, 8 A induktionsfrei
Versorgungsspannung: 230 Vac, 24 Vac oder 24 Vdc

ZUBEHÖR

Montageset mit Befestigungsschrauben, Druckentnahmestutzen und 2 m Kunststoffschlauch (7 x 1,5 mm) **24602**

Einbaurahmen für Schalttafeleinbau incl. aller Befestigungsteile am Gerät vormontiert **24605**

Prüfzertifikat **24603**

AUFPREIS

Sondermessbereich z.B. -20...0...+80 Pa **24601**



- Dynamischer Mikro-Strömungssensor**
- Kleinster Messbereich 0...10 Pa**
- 2 Analogausgänge 0/2...10 V und 0/4...20 mA**
- 2 Schaltausgänge mit Umschaltkontakten 250 Vac, 8 A**
- Schaltfunktion min. oder max.**
- Beleuchtete LCD-Anzeige mit 4 Zeilen zu je 20 Zeichen**
- Versorgungsspannung 230 Vac, 24 Vac oder 24 Vdc**
- Wandaufbaugehäuse IP 65**

Messgerät mit Mikro-Strömungssensor zur Anzeige, Überwachung und Messwertübertragung von Druck, Unterdruck oder Differenzdruck nicht aggressiver Gase. Durch das Mes-

sprinzip bedingt ist das Gerät lageunabhängig und es hat eine extrem hohe Nullpunktsicherheit bei kleinsten Messbereichen. Dadurch eignet es sich besonders zur Luftdurchflussmessung nach dem Wirkdruck- oder Staudruckverfahren mit radzierender Kennlinie. Keine Unterdruckmessung möglich.

- Überlastsicherheit: Statischer Druck:
- Nullpunktabweichung:
- Summe aus Linearität und Hysterese:
- Temperaturdrift Nullpunkt:
- Temperaturdrift Messspanne:
- Betriebsart:
- Messstoff:
- Messaufnehmer:
- Messeinheit:
- Kleinste Messspanne:
- Größte Messspanne:
- Messbereiche:
- Messbereichsauswahl:
- Kennlinie:
- Dämpfung:
- Umgebungstemperatur:
- Lagertemperatur:
- Schaltfunktion:
- Einstellbare Schaltbereiche:
- Schaltausgänge:
- Schaltverzögerung:
- Kontaktbelastung:
- Gehäuse:
- Abmessungen:
- Gewicht:
- Schutzart:
- Anzeige:
- Elektrische Anschlüsse:
- Druckanschlüsse:
- Versorgungsspannung:
- Stromaufnahme:
- Ausgang:

LEISTUNG:

Max. 1 bar kurzzeitig
Max. 0,2 bar

GENAUIGKEIT / FEHLERGRENZEN:

± 0,75 %
± 1 % des Messbereiches
± 0,3 % / 10 K
± 0,2 % / 10 K

TECHNISCHE SPEZIFIKATIONEN:

Messmodus mit Grenzkontakten
Luft oder nicht aggressive Gase
Elektromechanisches Membranmesswerk
Anzeige in Pa oder m³/h
0...10 Pa (0,1 mbar), Auflösung 0,1 Pa
0...3500 Pa (35 mbar), Auflösung 11 Pa
0...10 Pa (0,1 mbar), 0...20 Pa (0,2 mbar), 0...50 Pa (0,5 mbar), 0...100 Pa (1 mbar), 0...200 Pa (2 mbar), 0...400 Pa (4 mbar), 0...500 Pa (5 mbar), 0...1000 Pa (10 mbar), 0...2000 Pa (20 mbar), 0...3000 Pa (30 mbar), 0...3500 Pa (35 mbar)

Voreingestellt ab Werk
Linear oder radiziert
Einstellbar 0, 1, 2, 4, 8, 16, 32 s
-10...+50 °C
-25...+60 °C
Min. oder max. für jeden Kontakt
0...100 % Messbereich
2 potentialfreie Umschaltkontakte
Einstellbar 0...20 s
250 Vac, 8 A induktionsfreie Last

PHYSISCH:

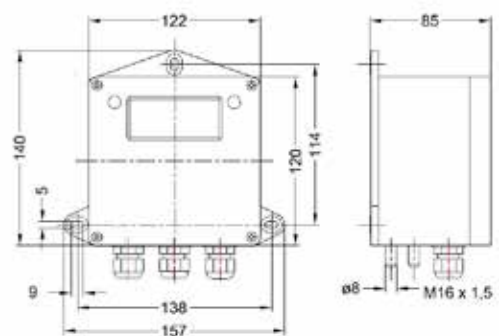
Ultramamid/ABS, schwarz/grau
122 x 120 x 85 mm (BxHxT)
Ca. 900 g
IP65 nach EN 60529
Beleuchtete LCD-Anzeige - 4 Zeilen, 20 Zeichen
Werte: Druck-Istwert mit Einheit, Druck-Istwert als Analogbalken, eingestellte Grenzwerte (Pfeile), eingestellte Grenzwerte (digital)

Schraubklemmen, Kabeleinführung: 3 x M16 x 1,5
Schlauchtüllen 8 mm ø

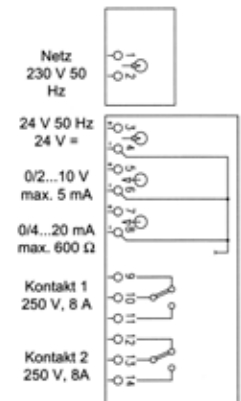
ELEKTRONIK:

230 Vac, 24 Vac oder 24 Vdc
Ca. 1,5 VA
0/2...10 V und 0/4...20 mA

Baumaße



Anschlussschaltbild



Art. Nr.

Niederdruckmessgerät PERITACT 2000-K10

2490

Messbereich, Kennlinie & Signalausgang: Kundenseitige Vorgabe erforderlich!

Ausgänge: 0/2...10 V und 0/4...20 mA, 2 Umschaltkontakte 250 Vac, 8 A induktionsfrei
Versorgungsspannung: 230 Vac und 24 Vdc

ZUBEHÖR

Montageset mit Befestigungsschrauben, Druckentnahmestutzen und 2 m Kunststoffschlauch (7 x 1,5 mm)

24602

Einbaurahmen für Schalttafeleinbau incl. aller Befestigungsteile am Gerät vormontiert

24605

Prüfzertifikat

24603

AUFPREIS

Sondermessbereich z.B. 0...6000 Pa (keine Unterdruckmessung möglich!)

24601